

Необслуживаемые фронт-терминальные свинцово-кислотные аккумуляторы DELTA серии FT-M изготовлены по AGM технологии с абсорбированным электролитом. Благодаря данной технологии аккумуляторы не требуют долива дистиллята в течении всего срока службы.

Конструкция корпуса оптимизирована для установки в 19" и 23" телекоммуникационные шкафы и стойки. Фронтальное расположение клемм обеспечивает удобство монтажа и проведение регламентных мероприятий в процессе эксплуатации.

Аккумуляторы DELTA серии FT-M оптимально подходят для систем питания базовых станций операторов мобильной связи и иных объектов телекоммуникационной инфраструктуры.



**Конструкция батареи**

Компонент	Полож. пластина	Отриц. пластина	Корпус	Крышка	Клапан	Клеммы	Сепаратор	Электролит
Материал	Диоксид свинца	Свинец	ABS		Каучук	Медь	Стекловолокно	Серная кислота

**Технические характеристики**

Номинальное напряжение.....	12 В
Число элементов.....	6
Срок службы.....	6 лет
Номинальная емкость (25°C)	
10 часовой разряд (10,5 А; 1,8 В/эл).....	104,5 Ач
5 часовой разряд (18,8 А; 1,75 В/эл).....	93,8 Ач
1 часовой разряд (70,2 А; 1,65 В/эл).....	70,2 Ач
Саморазряд.....	3% емкости в месяц при 20°C
Внутреннее сопротивление	
полностью заряженной батареи (25°C).....	6,5 мОм

**Рабочий диапазон температур**

Разряд.....	-20÷60°C
Заряд.....	-10÷60°C
Хранение.....	-20÷60°C
Макс. разрядный ток (25°C).....	900А (5с)
Циклический режим (2,35÷2,4 В/эл)	
Макс. зарядный ток.....	31,5 А
Температурная компенсация.....	30 мВ/°C
Буферный режим (2,27÷2,3 В/эл)	
Температурная компенсация.....	20 мВ/°C

**Сферы применения**

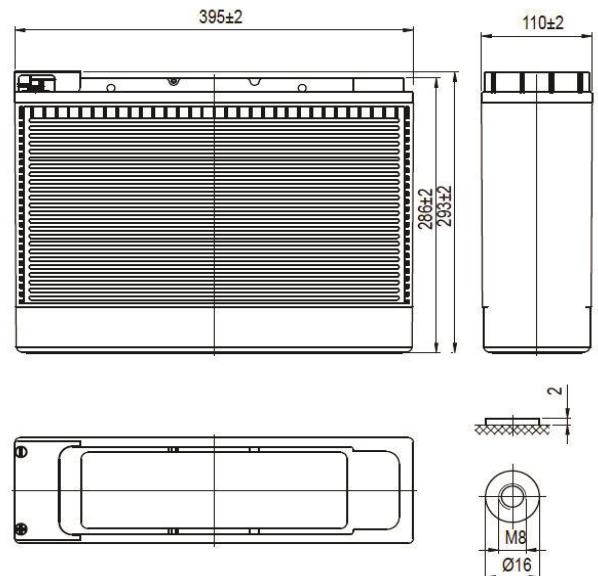
- Источники бесперебойного питания
- Резервное питание станций сотовой и радиорелейной связи
- Питание телекоммуникационного оборудования
- Стойки питания систем связи
- Телефонный станции

**Особенности**

- Технология AGM позволяет рекомбинировать до 99% выделяемого газа;
- Нет ограничений на воздушные перевозки;
- Соответствие требованиям UL, IEC, Гост Р;
- Легированные кальцием свинцовые пластины обеспечивают низкий саморазряд, высокую конструктивную прочность решетки;
- Необслуживаемые. Не требует долива воды;
- Высокая плотность энергии;
- Корпус аккумулятора выполнен из пластика ABS, не поддерживающего горение.

**Габариты (±2мм)**

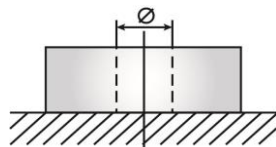
Длина, мм.....	395
Ширина, мм.....	110
Высота, мм.....	286
Полная высота, мм.....	293
Вес (±3%), кг.....	31,5



**Корпус**  
F



**Тип клемм**  
под болт М8



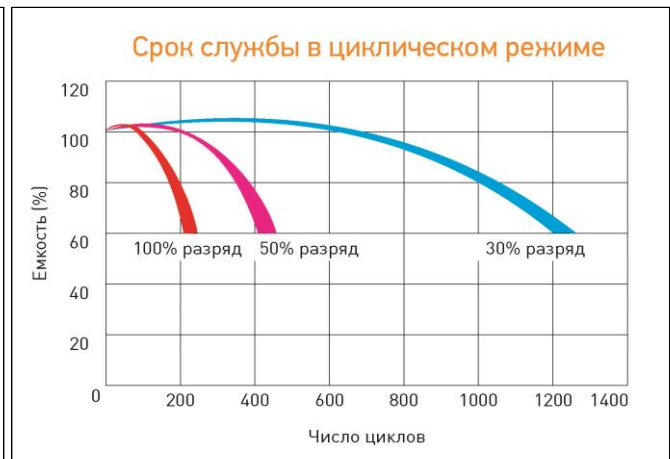
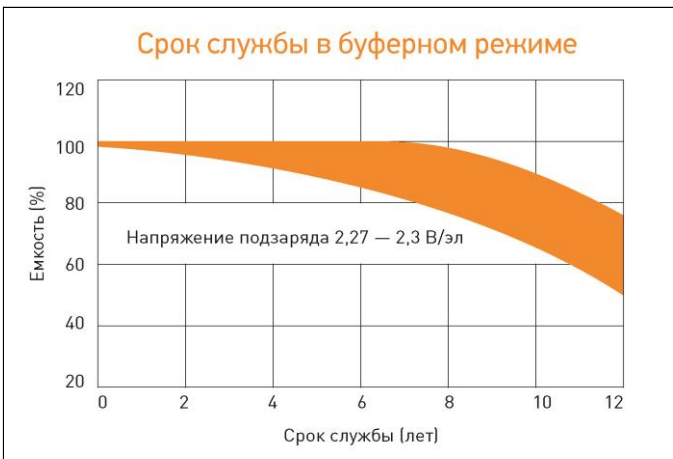
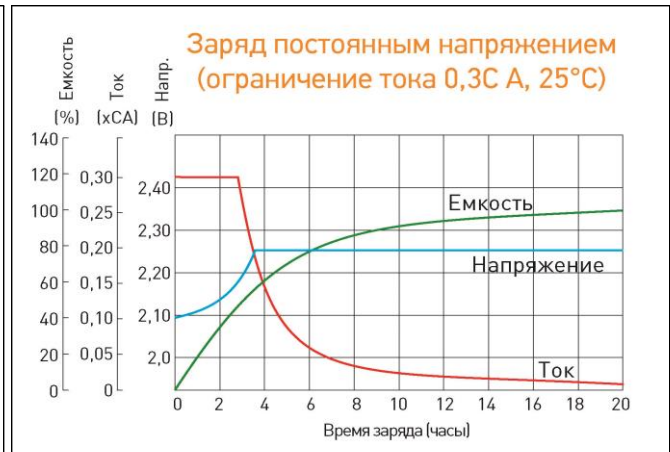
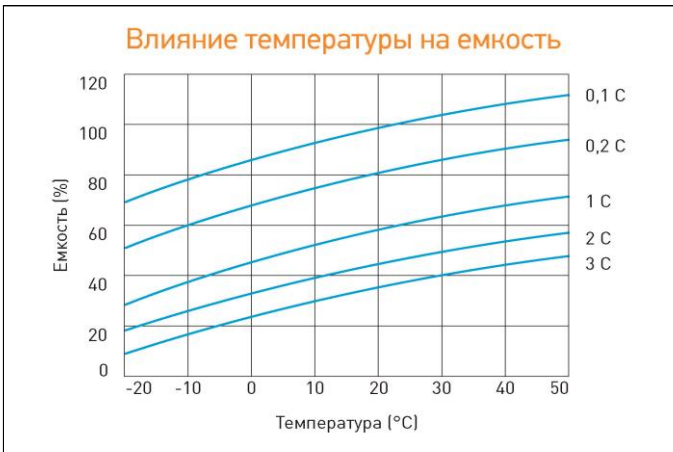
**Разряд постоянным током, А (при 25°C)**

В/эл-т	30 мин	45 мин	1 ч	2 ч	3 ч	4 ч	5 ч	8 ч	10 ч
1,60	117	86,9	71,6	40,1	29,6	23,1	19,2	12,7	10,6
1,65	114	84,6	70,2	39,4	29,2	22,8	19,0	12,7	10,5
1,70	109	82,1	68,8	38,7	28,7	22,6	18,9	12,6	10,5
1,75	105	79,8	67,3	38,1	28,3	22,3	18,8	12,5	10,5
1,80	101	77,6	65,9	37,4	27,9	22,1	18,6	12,5	10,5

**Разряд постоянной мощностью, Вт/эл-т (при 25°C)**

В/эл-т	30 мин	45 мин	1 ч	2 ч	3 ч	4 ч	5 ч	8 ч	10 ч
1,60	227	169	141	78,6	58,0	45,3	37,7	24,7	20,4
1,65	218	164	137	77,4	57,5	45,0	37,4	24,6	20,3
1,70	208	158	133	75,9	56,9	44,5	37,1	24,5	20,2
1,75	200	153	129	74,6	56,4	44,2	36,9	24,4	20,2
1,80	190	147	126	73,6	56,0	43,9	36,6	24,2	20,1

(Примечание) Приведенные выше данные по характеристикам являются средними значениями, полученными в результате проведения 3 контрольно-тренировочных циклов, и не являются номинальными по умолчанию.



Перед началом использования внимательно ознакомьтесь с инструкцией по эксплуатации.

**DELTA** - промышленные аккумуляторные батареи, представленные на российском рынке с 2001 г.

**DELTA** предлагает различные серии аккумуляторных батарей, оптимизированных в зависимости от назначения: от систем телекоммуникаций и связи до источников бесперебойного питания и мототехники.